



OPENTEC[®]

Faltschiebesystem als Raumteiler

Entwickler und Hersteller von Schiebesystemen seit 1920

www.mantion.de

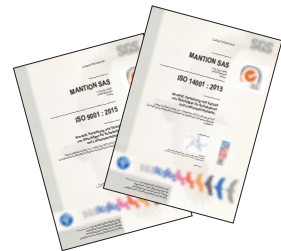
Entwickler und Hersteller von Schiebesystemen seit 1920



OPENTEC®

FALTSCHIEBESYSTEM FÜR RAUMTEILUNG & GROSSE ÖFFNUNGEN

Das **OPENTEC**-Programm bietet Ihnen eine große Auswahl an Systemen, um erweiterungsfähige Räume und große Öffnungen nach draußen zu schaffen. Unabhängig vom eingesetzten Material (Stahl, Holz, Aluminium, Glas etc.) ermöglichen Ihnen seine technischen Eigenschaften die Verwendung großer Flügel zur Gestaltung Ihrer verschiebbaren Trennwände und Schaffung großer Öffnungen.



ENTSCHEIDUNG FÜR QUALITÄT

Als Entwickler und Hersteller von Schiebesystemen seit 1920 erfüllen unsere Systeme die anspruchsvollsten europäischen Normen: NF EN 1527:2019 - PR NF P26-341 NF EN 12045 etc. MANTION verpflichtet sich zur Qualität und Langlebigkeit seiner Produkte und gibt jedem Anwender lange Garantien von bis zu 25 Jahren. Alle unsere Systeme werden in anerkannten Labors getestet, um Ihnen die zuverlässigsten und langlebigsten Produkte auf dem Markt anbieten zu können. Mit MANTION profitieren Sie ruhigen Gewissens von zuverlässigen Mechanismen.

NACHHALTIGE ENTWICKLUNG: Verpflichtung seit Jahren



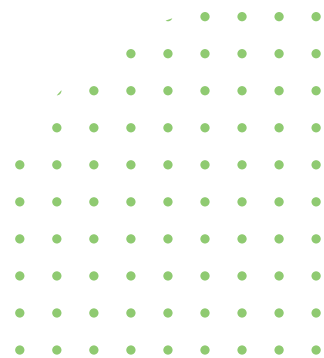
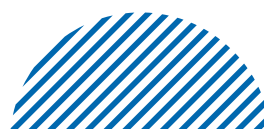
MANTION sorgt sich um die Menschen und die Umwelt. Daher verpflichten wir uns selbstverständlich zur nachhaltigen Entwicklung und leisten einen ernsthaften Beitrag zu den Bemühungen um den Schutz der natürlichen Ressourcen des Planeten und eine Verbesserung der Lebensqualität. In den Jahren 2018 bis 2020 hatte MANTION folgende Ziele:

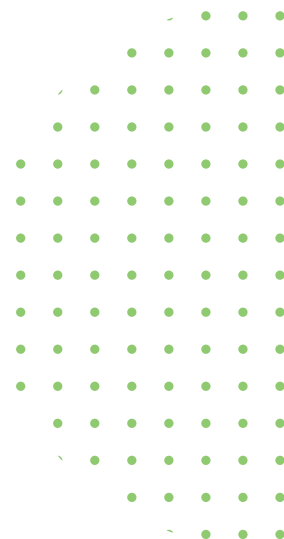
- Garantie der besten Lieferzeiten gegenüber unseren Kunden.
- Verkürzung der Datenerfassungszeit.
- Reduktion des Papierverbrauchs und damit auch der Abfallmengen.



Im Rahmen dieser allgemeinen Politik hat MANTION Jahresmaßnahmenpläne aufgestellt, um die zu erreichenden Ziele der kontinuierlichen Verbesserung festzulegen. MANTION hat enorme Ressourcen in die Umsetzung und Verwaltung dieser Politik gesteckt. Diese Politik wird vom Leiter für Qualität und Umwelt, der direkt an die Geschäftsführung von MANTION berichtet, gelenkt und koordiniert. Zu guter Letzt sensibilisiert MANTION seine Mitarbeiter und Partner, um die Wirksamkeit dieser Politik zu verstärken.

MANTION Baubeschläge GmbH Dieselstraße 18 | 42579 Heiligenhaus
Tel.: +49 (0) 2056 58 26 90 | Fax: +49 (0) 2056 58 26 99
info@mansion.de





FLÜGEL MIT RAHMEN AUS HOLZ

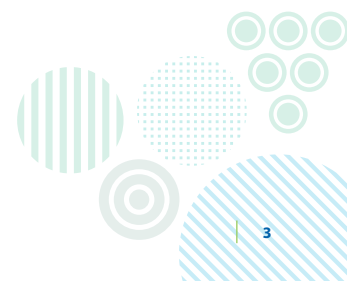
OPENTEC® FW75.....	S. 4
OPENTEC® FWF100.....	S. 8

FLÜGEL MIT RAHMEN AUS STAHL

HERCULE® 9500 2M.....	S. 12
OPENTEC® FMF100.....	S. 16
OPENTEC® FMF150.....	S. 20

GLASFLÜGEL OHNE RAHMEN

OPENTEC® F80.....	S. 24
-------------------	-------



Verwendung im
Innenbereich

OPENTEC® FW75 FALTSCHIEBESYSTEM FÜR HOLZFLÜGEL

+ **BEDIENKOMFORT**

- Geräuschlose Bewegung der Flügel dank Rollapparaten mit 4 Nylonrollen auf Kugellagern
- Bodenführung nach Wahl je nach Konfiguration

EINFACHE MONTAGE

- ## +
- Definition der Installation über Konfigurator
 - Höhe über Schrauben unter den Rollapparaten einstellbar

HOCHWERTIGE WERKSTOFFE

- Eloxiertes Aluminium und Edelstahl

+ **ÄSTHETIK MIT SCHLICHTEN UND KLAREN LINIEN**

- ## +
- Minimalismus bezüglich Systemhöhe
 - Eingelassen in die Decke oder Abschlussblende für aufliegende Montage
 - Verbindung der Flügel durch unsichtbare Scharniere



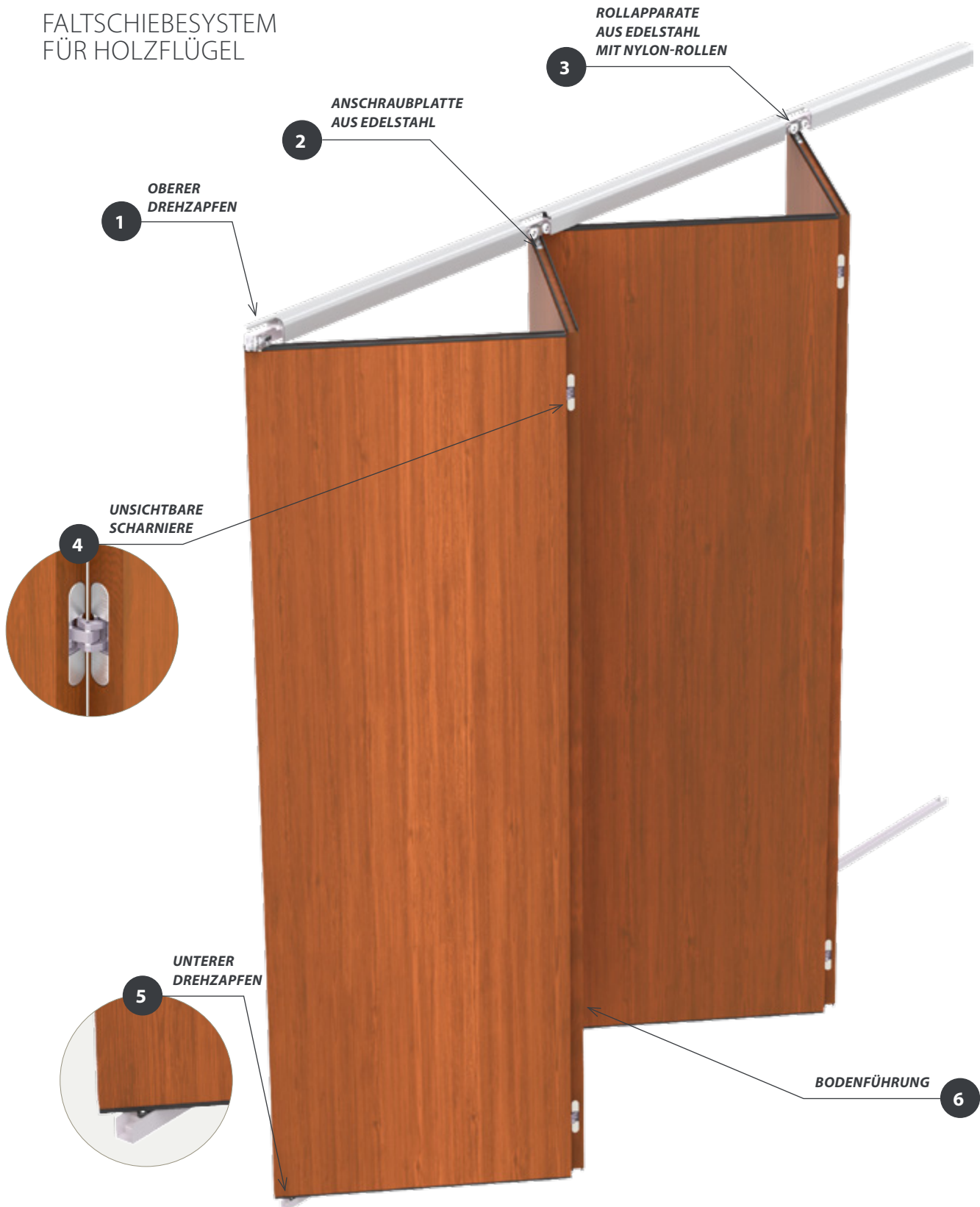


Gestalten Sie Ihre Räume
mit einer beweglichen
Raumteilung!



OPENTEC® FW75

FALTSCHIEBESYSTEM
FÜR HOLZFLÜGEL



1



2



3



4



5

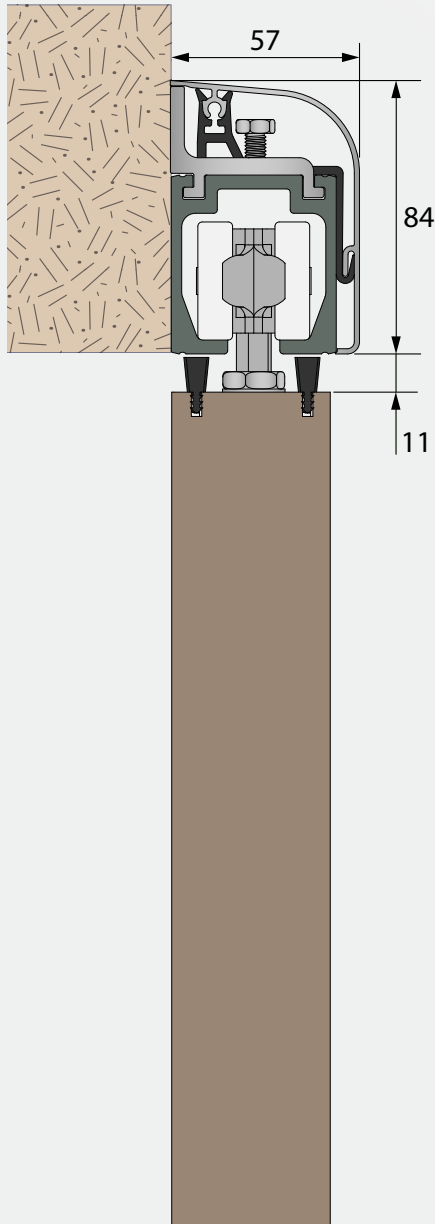


6

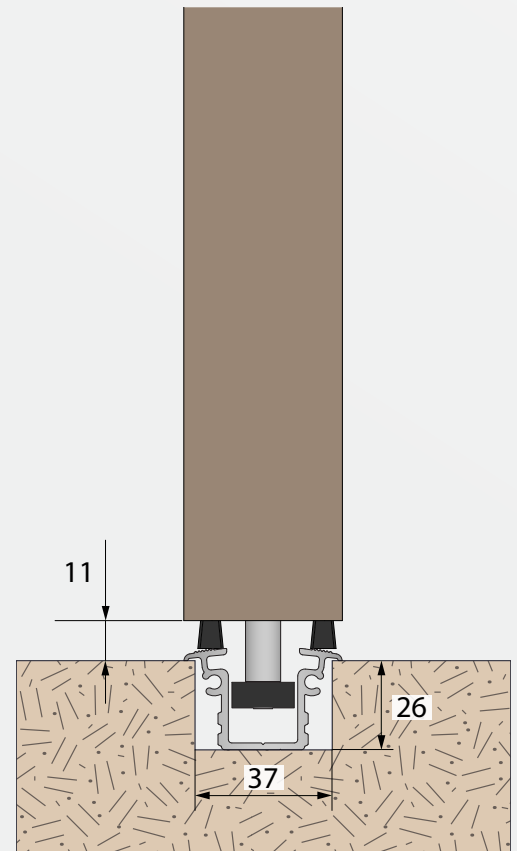
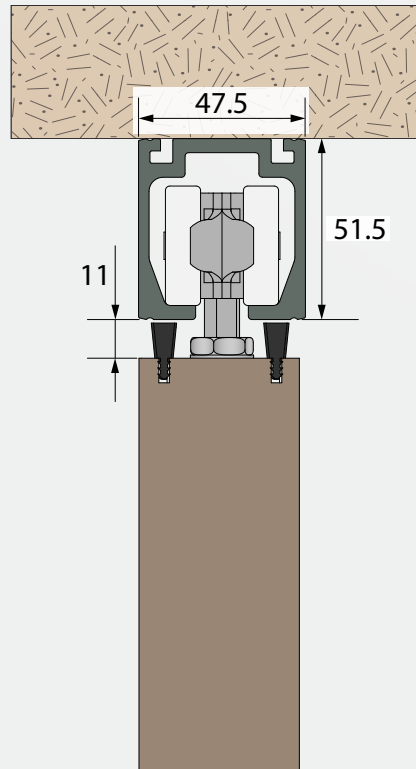
ONLINE-KALKULATIONSPROGRAMM

Ein Kostenvoranschlag für Ihr Projekt?
Nichts einfacher als das! Sie müssen lediglich die Abmessungen Ihrer
Öffnung und die gewählten Optionen eingeben.
Sie erhalten auch Zugang zu allen Einzelheiten der Produkte und zu den
Zeichnungen.

www.mantion.de



SCHNITTANSICHT DES
OBEREN BEREICHS



SCHNITTANSICHT DES UNTEREN BEREICHS

TECHNISCHE DATEN

MAX. GEWICHT DER FLÜGEL	75 kg
MAX. ABMESSUNGEN DER ÖFFNUNG (B X H)	12 x 4 m
ANZAHL FLÜGEL	1 bis 12 (6 + 6)
FLÜGELBREITE	400-1.000 mm
FLÜGELSTÄRKE	30-50 mm



Verwendung im
Außenbereich

OPENTEC® FWF100

FALTSCHIEBESYSTEM FÜR FENSTERFRONT MIT HOLZRAHMEN



BEDIENKOMFORT

- Geräuschlose Bewegung der Flügel dank Rollapparaten mit 4 vertikalen und 4 horizontalen Nylonrollen auf Kugellagern



EINFACHE MONTAGE

- Definition der Installation über Konfigurator
- Bereitstellung von Fertigungszeichnungen für die Umsetzung der Flügel für jede Konfiguration



HOCHWERTIGE WERKSTOFFE

- Eloxiertes Aluminium und Edelstahl



ÄSTHETIK MIT SCHLICHTEN UND KLAREN LINIEN

- Minimalismus bezüglich Systemhöhe
- Eingelassen in die Decke oder Abschlussblende für aufliegende Montage
- Integrierte 2- und 3-Punkt-Verriegelung
- Bodenführung ohne Schwelle mit Anti-Pollution-Dichtung, für Personen mit eingeschränkter Mobilität geeignet

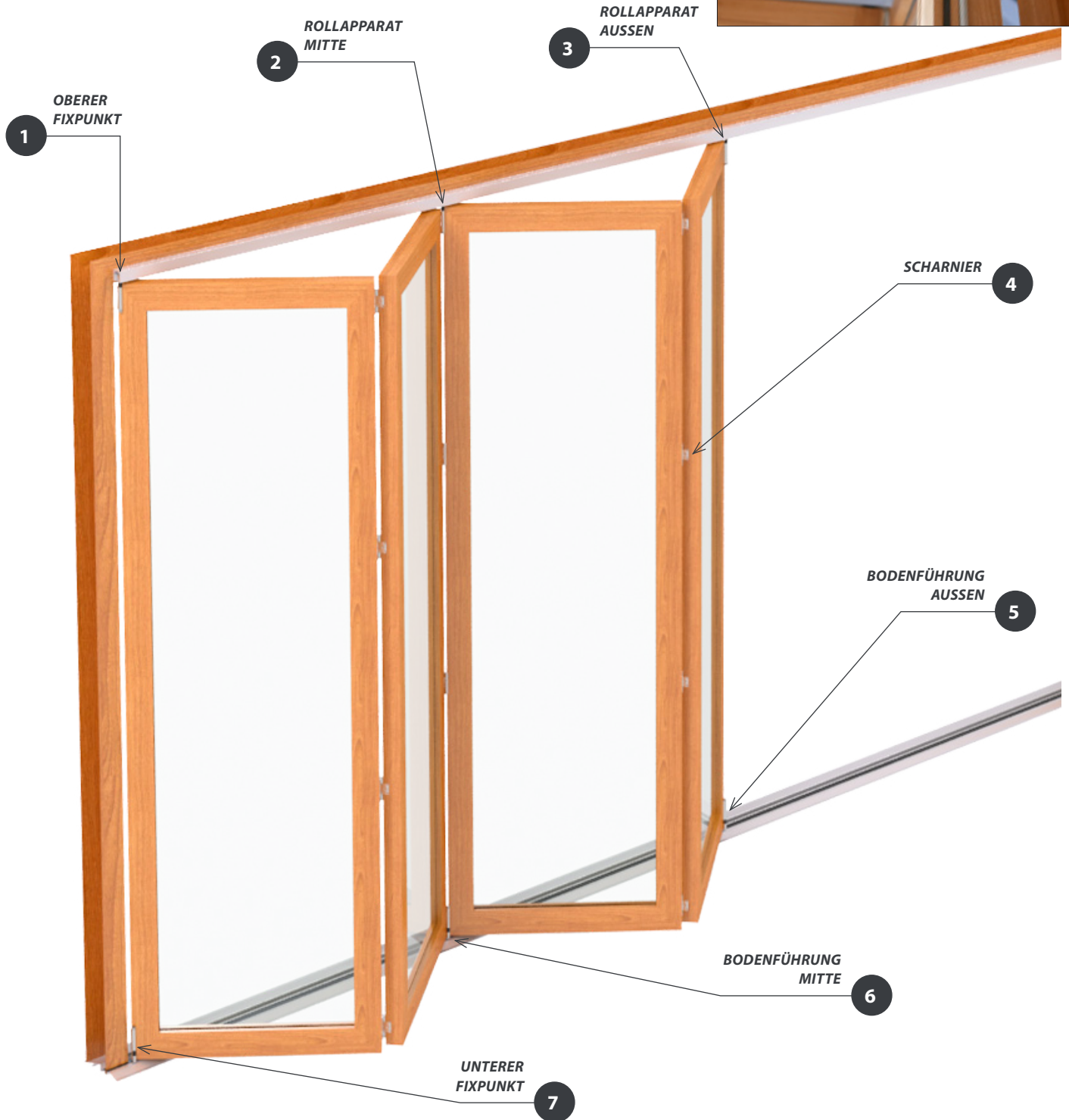


Ideales System für
die Umsetzung einer
**dichten Fensterfront mit
Holzrahmen**



OPENTEC® FWF100

FALTSCHIEBESYSTEM
FÜR FENSTERFRONT MIT
HOLZRAHMEN



1



2



3



4



5



6

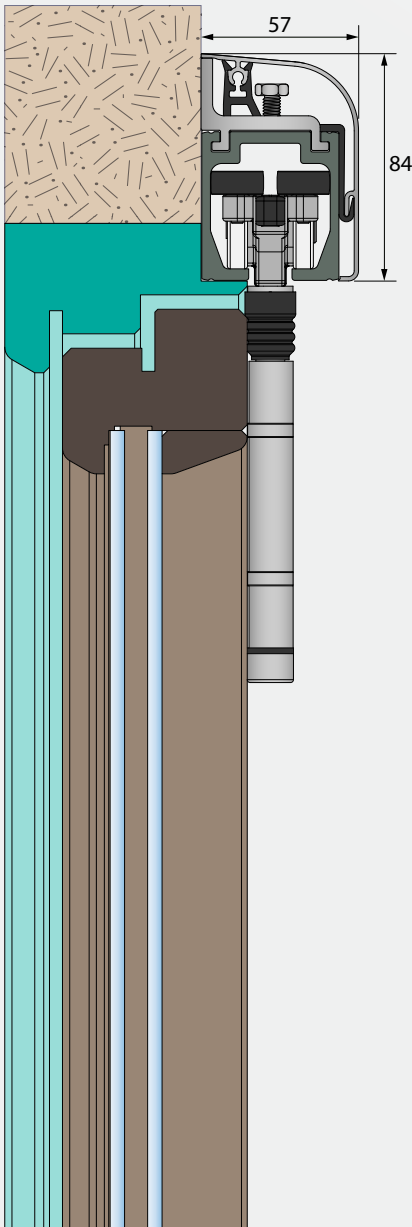


7

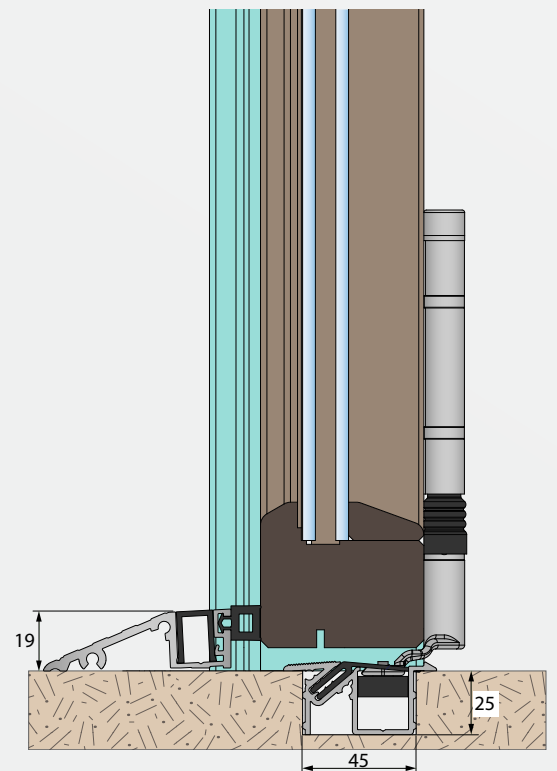
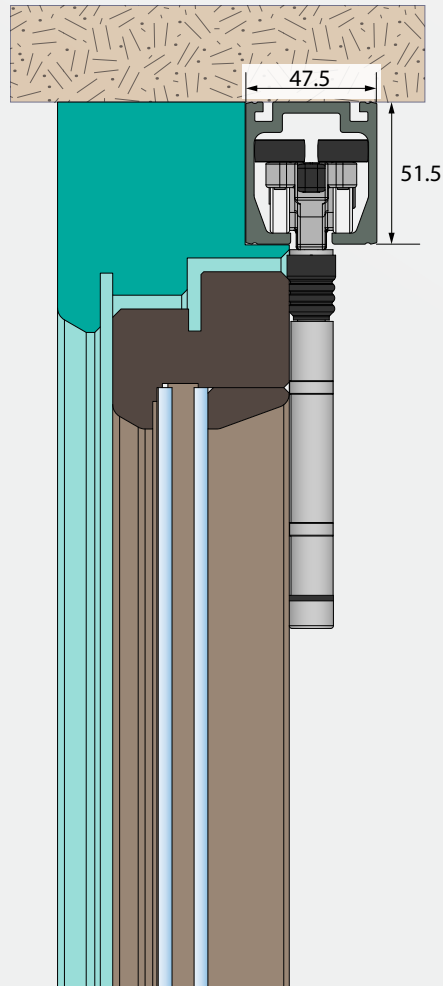
ONLINE-KALKULATIONSPROGRAMM

Ein Kostenvorschlag für Ihr Projekt?
Nichts einfacher als das! Sie müssen lediglich die Abmessungen Ihrer Öffnung und die gewählten Optionen eingeben.
Sie erhalten auch Zugang zu allen Einzelheiten der Produkte und zu den Zeichnungen.

www.mantion.de



SCHNITTANSICHT DES OBEREN BEREICHS



SCHNITTANSICHT DES UNTEREN BEREICHS (TÜRSCHWELLE ZUM EINLASSEN)

- ZARGE
- FLÜGEL
- GLAS



TECHNISCHE DATEN

MAX. GEWICHT DER FLÜGEL	100 kg
MAX. ABMESSUNGEN DER ÖFFNUNG (B X H)	16,5 x 3,5 m
ANZAHL FLÜGEL	3 bis 15 (7 + 8)
FLÜGELBREITE	500-1100 mm
FLÜGELSTÄRKE	58-100 mm

Verwendung im
Außenbereich

HERCULE® 9500 2M

FALTSCHIEBE-SYSTEM FÜR FENSTERFRONT MIT STAHLRAHMEN, SPARVERSION

- + SPARVERSION**
 - Profitieren Sie von der MANTION-Qualität zu einem günstigeren Preis
- + BEDIENKOMFORT**
 - Rollapparate mit Präzisionskugellagern mit Nylonauflfläche
- + GEEIGNET FÜR PERSONEN MIT EINGESCHRÄNKTER MOBILITÄT**
 - Montage einer Schwelle, die für Personen mit eingeschränkter Mobilität geeignet sind



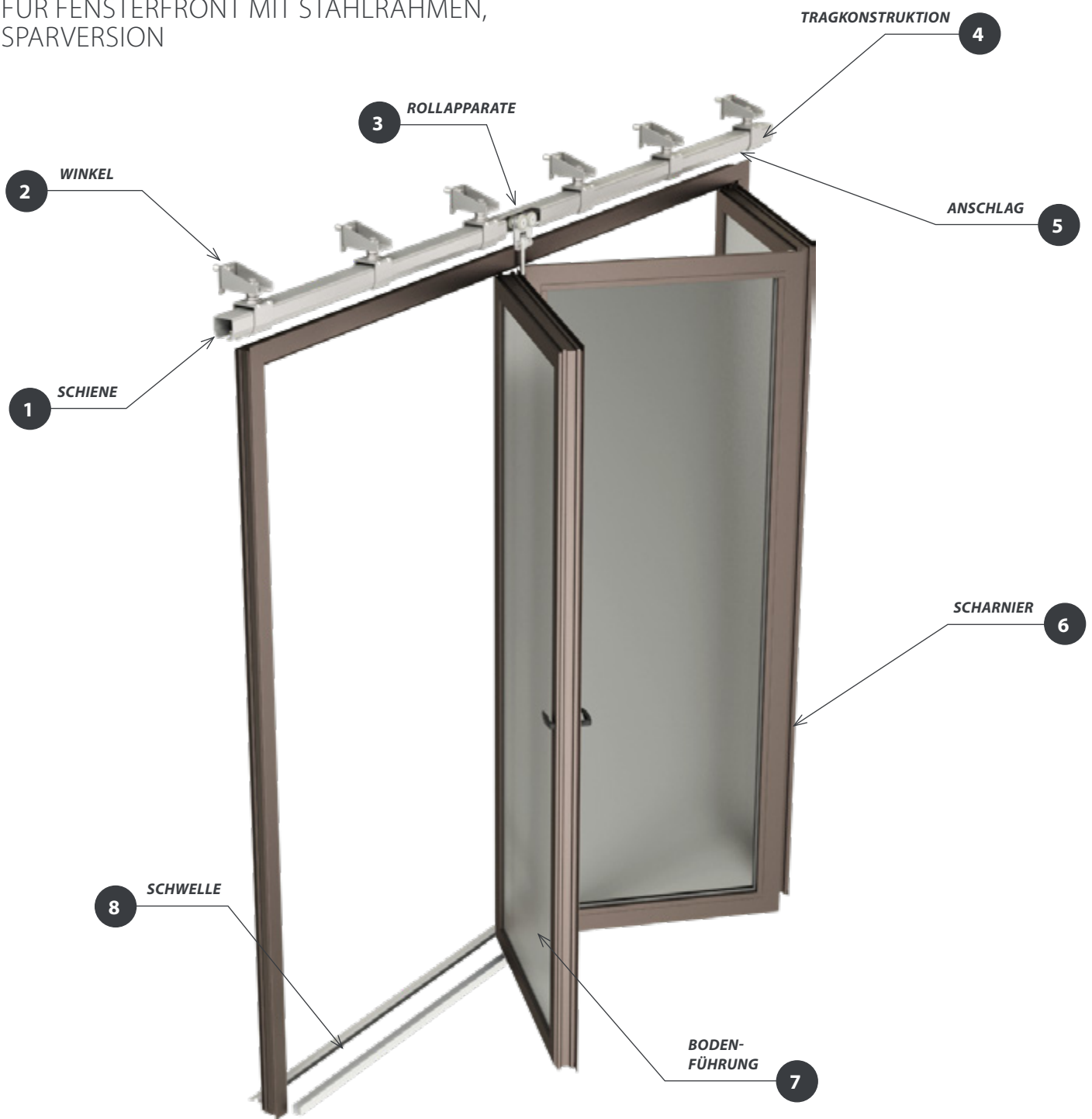


Für Veranda, Terrasse,
Handel etc.



HERCULE® 9500 2M

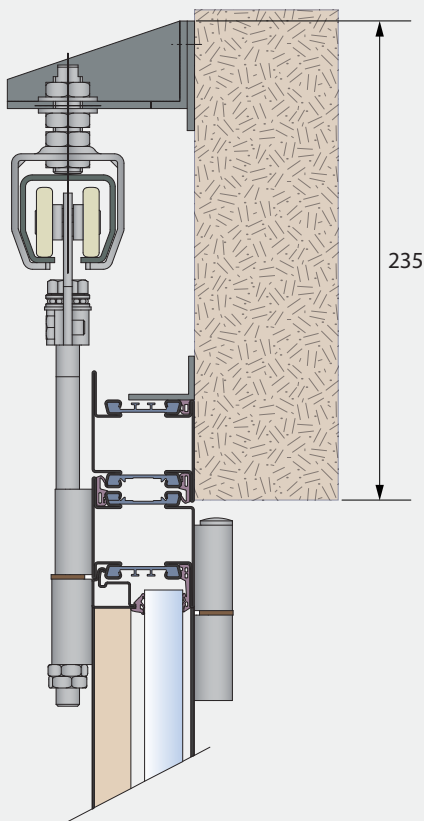
FALTSCHIEBESYSTEM
FÜR FENSTERFRONT MIT STAHLRAHMEN,
SPARVERSION



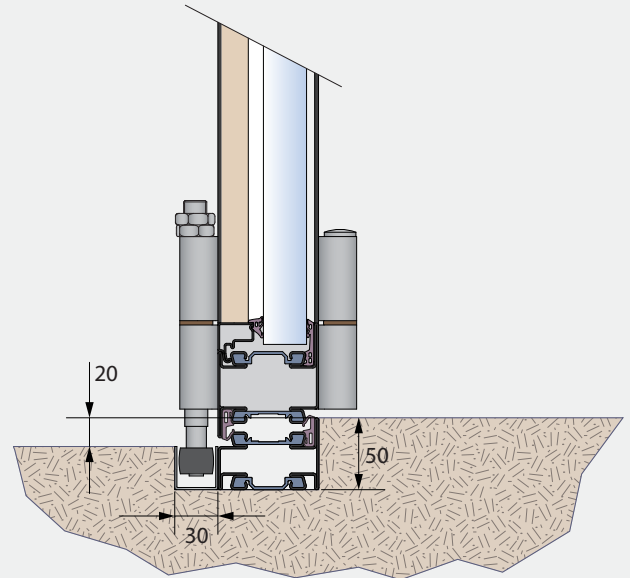
ONLINE-KALKULATIONSPROGRAMM

Ein Kostenvoranschlag für Ihr Projekt?
Nichts einfacher als das! Sie müssen lediglich die Abmessungen Ihrer Öffnung und die gewählten Optionen eingeben.
Sie erhalten auch Zugang zu allen Einzelheiten der Produkte und zu den Zeichnungen.

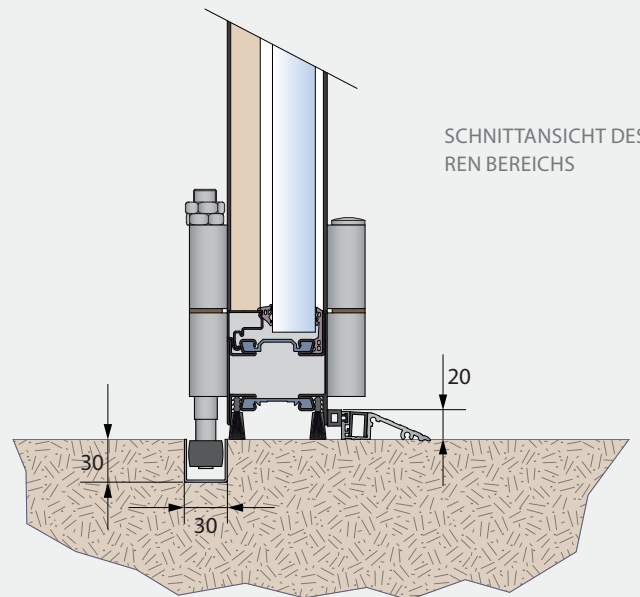
www.mantion.de



SCHNITTANSICHT DES OBEREN BEREICHS



SCHNITTANSICHT DES UNTEREN BEREICHS



TECHNISCHE DATEN

HÖCHSTGEWICHT JE ROLLAPPARAT*	150 kg
MAX. ABMESSUNGEN DER ÖFFNUNG (B)	6 m
ANZAHL FLÜGEL	6 (3 + 3)
MAX. FLÜGELBREITE	900 mm
FLÜGELSTÄRKE	20-100 mm

*Bei einer Konfiguration mit ungerader Flügelzahl nimmt der Rollapparat das Gewicht von 2 Flügeln auf



Verwendung im
Außenbereich

OPENTEC® FMF100

FALTSCHIEBESYSTEM FÜR FENSTERFRONT MIT SCHLANKEM STAHLRAHMEN

+ **BEDIENKOMFORT**

- Geräuschlose Bewegung der Flügel dank Rollapparaten mit 4 vertikalen und 4 horizontalen Nylonrollen auf Kugellagern
- Konstruktion zur Umsetzung von Raumteilern mit thermischer Trennung

+ **EINFACHE MONTAGE**

- Definition der Installation über Konfigurator
- Bereitstellung von Fertigungszeichnungen für die Umsetzung der Flügel für jede Konfiguration

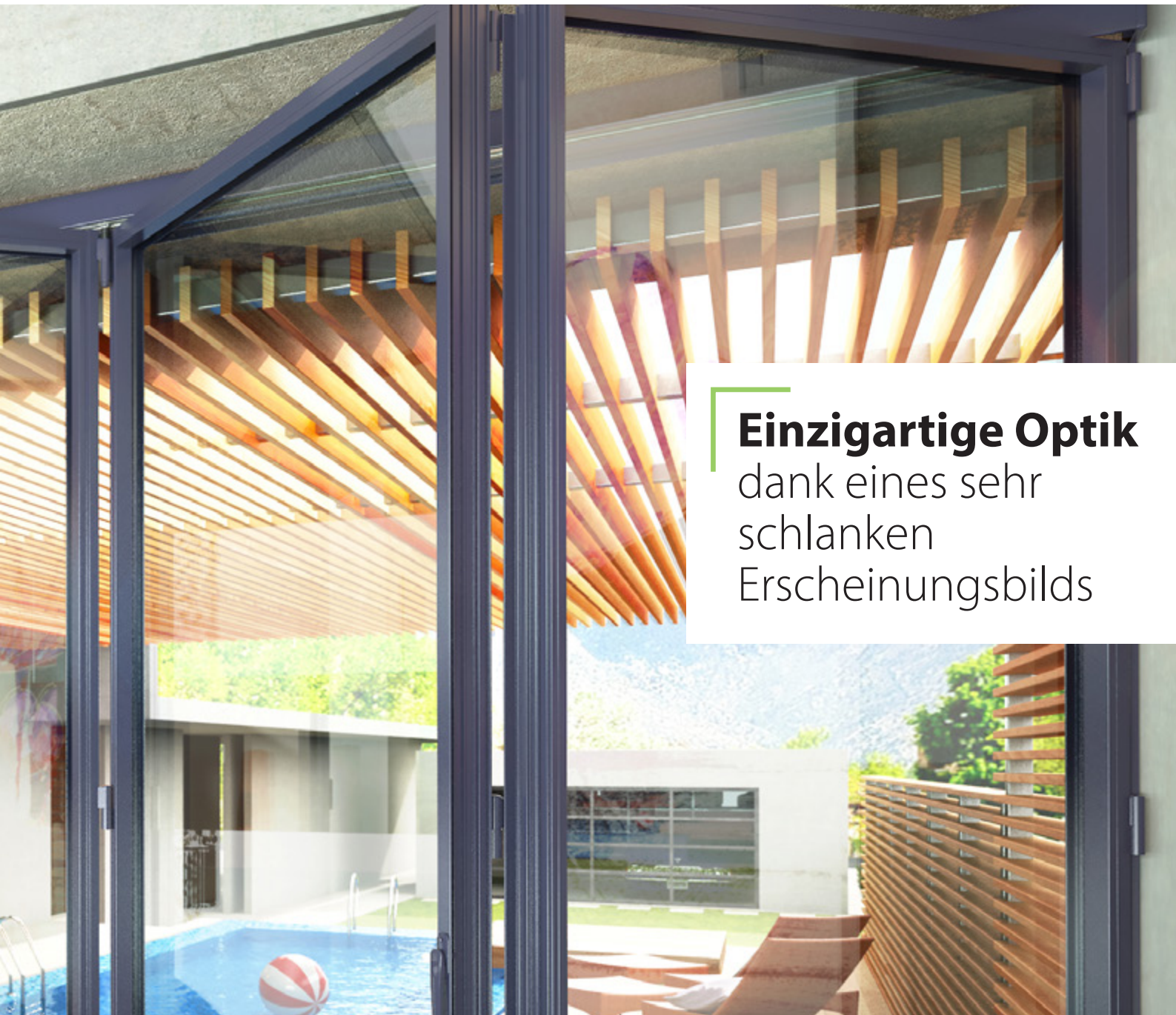
HOCHWERTIGE WERKSTOFFE

- ### +
- Eloxiertes Aluminium und Edelstahl

ÄSTHETIK MIT SCHLICHTEN UND KLAREN LINIEN

- ### +
- Minimalismus bezüglich Systemhöhe, Türangeln und Metallkonstruktion
 - Aufliegende oder Deckenmontage und Abschlussblende für aufliegende Montage
 - Integrierte 2- und 3-Punkt-Verriegelung
 - Bodenführung ohne Schwelle mit Anti-Pollution-Dichtung, für Personen mit eingeschränkter Mobilität geeignet





Einzigartige Optik
dank eines sehr
schlanken
Erscheinungsbilds



OPENTEC® FMF100

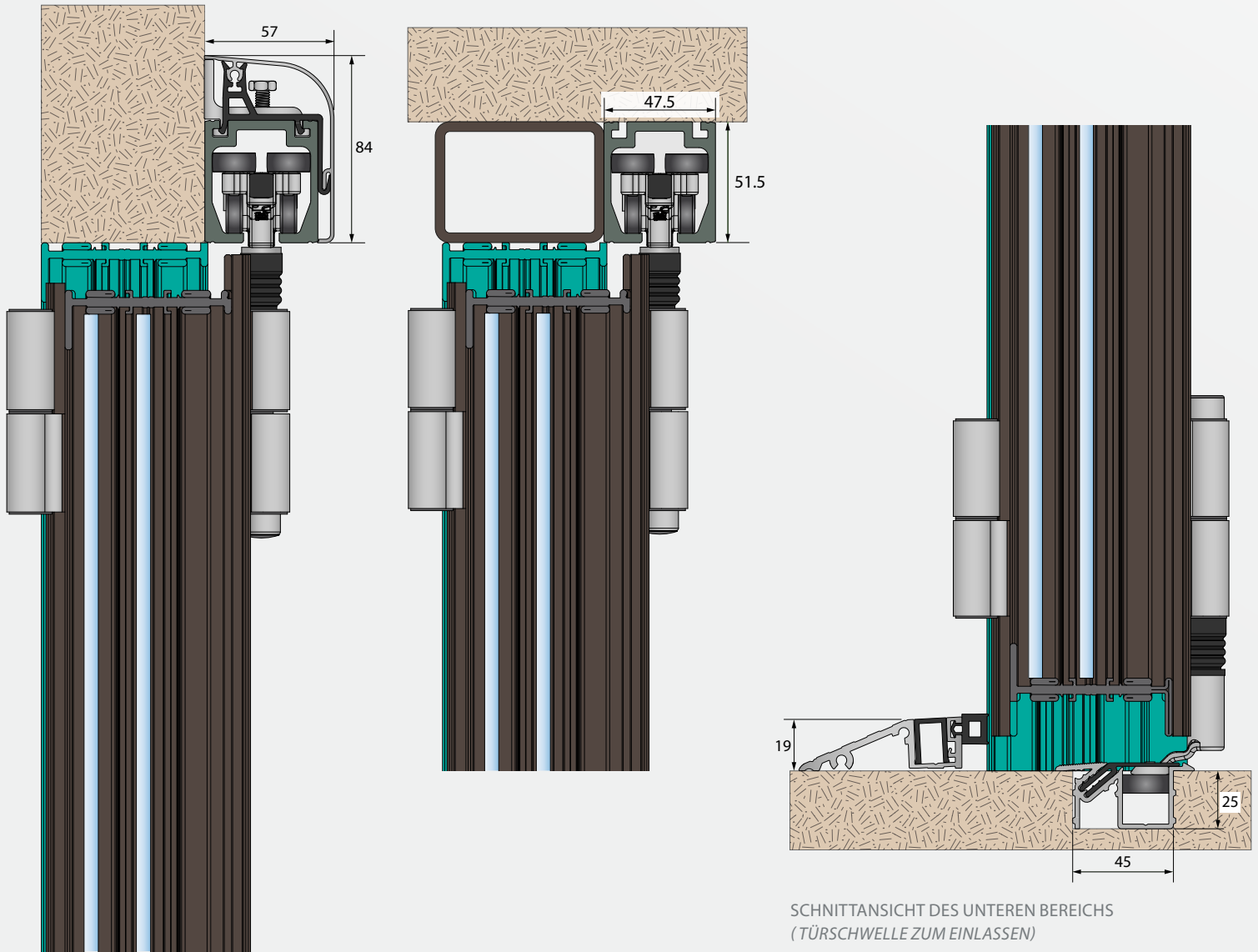
FALTSCHIEBESYSTEM
FÜR FENSTERFRONT MIT
SCHLANKEM STAHLRAHMEN



ONLINE-KALKULATIONSPROGRAMM

Ein Kostenvoranschlag für Ihr Projekt?
Nichts einfacher als das! Sie müssen lediglich die Abmessungen Ihrer Öffnung und die gewählten Optionen eingeben.
Sie erhalten auch Zugang zu allen Einzelheiten der Produkte und zu den Zeichnungen.

www.mantion.de



SCHNITTANSICHT DES OBEREN BEREICHS

SCHNITTANSICHT DES UNTEREN BEREICHS
(TÜRSCHWELLE ZUM EINLASSEN)

- ZARGE
- FLÜGEL
- GLAS



TECHNISCHE DATEN

MAX. GEWICHT DER FLÜGEL	100 kg
MAX. ABMESSUNGEN DER ÖFFNUNG (B X H)	6 x 2,4 m
ANZAHL FLÜGEL	3 bis 8 (3+5)
FLÜGELBREITE	500-1.000 mm
FLÜGELSTÄRKE	50-70 mm

Verwendung im
Außenbereich

OPENTEC® FMF150

FALTSCHIEBESYSTEM FÜR FENSTERFRONT MIT STAHLRAHMEN

+ **BEDIENKOMFORT**

- Geräuschlose Bewegung der Flügel dank Rollapparaten mit 4 vertikalen und 4 horizontalen Nylonrollen auf Kugellagern
- Konstruktion zur Umsetzung von Raumteilern mit thermischer Trennung

+ **EINFACHE MONTAGE**

- Bestimmung der Installation über Konfigurator für Flügel mit max. 150 kg
- Bereitstellung von Zeichnungen für die Umsetzung der Flügel für jede Konfiguration

HOCHWERTIGE WERKSTOFFE

- ### +
- Eloxiertes Aluminium und Edelstahl

ÄSTHETIK MIT SCHLICHTEN UND KLAREN LINIEN

- ### +
- Minimalismus bezüglich Systemhöhe, Türangeln und Metallkonstruktion
 - Aufliegende oder Deckenmontage und Abschlussblende für aufliegende Montage
 - Integrierte 2- und 3-Punkt-Verriegelung
 - Bodenführung ohne Schwelle mit Anti-Pollution-Dichtung, für Personen mit eingeschränkter Mobilität geeignet



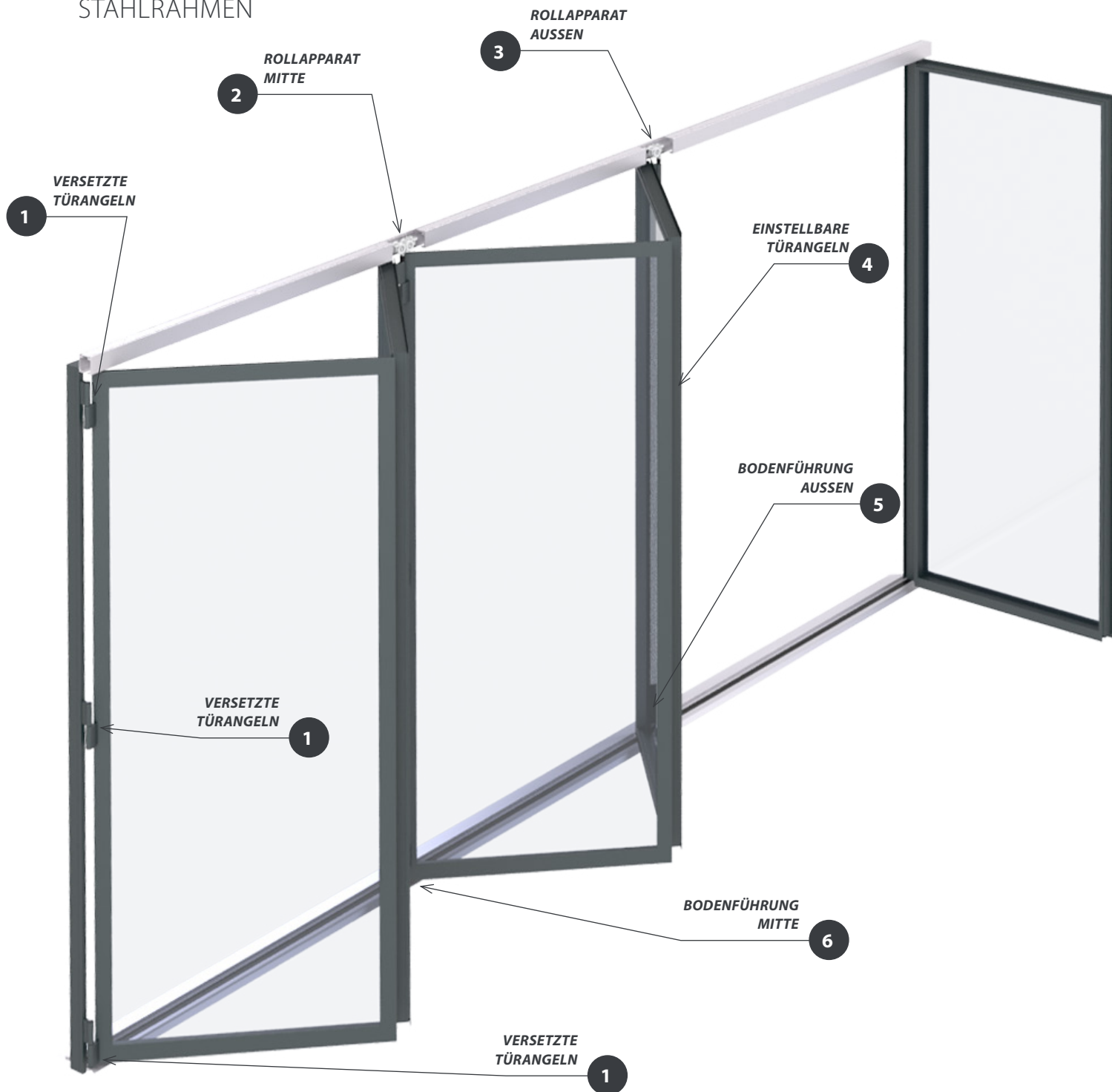


Ideales System für die
Umsetzung einer
dichten Fensterfront
mit Stahlrahmen



OPENTEC® FMF150

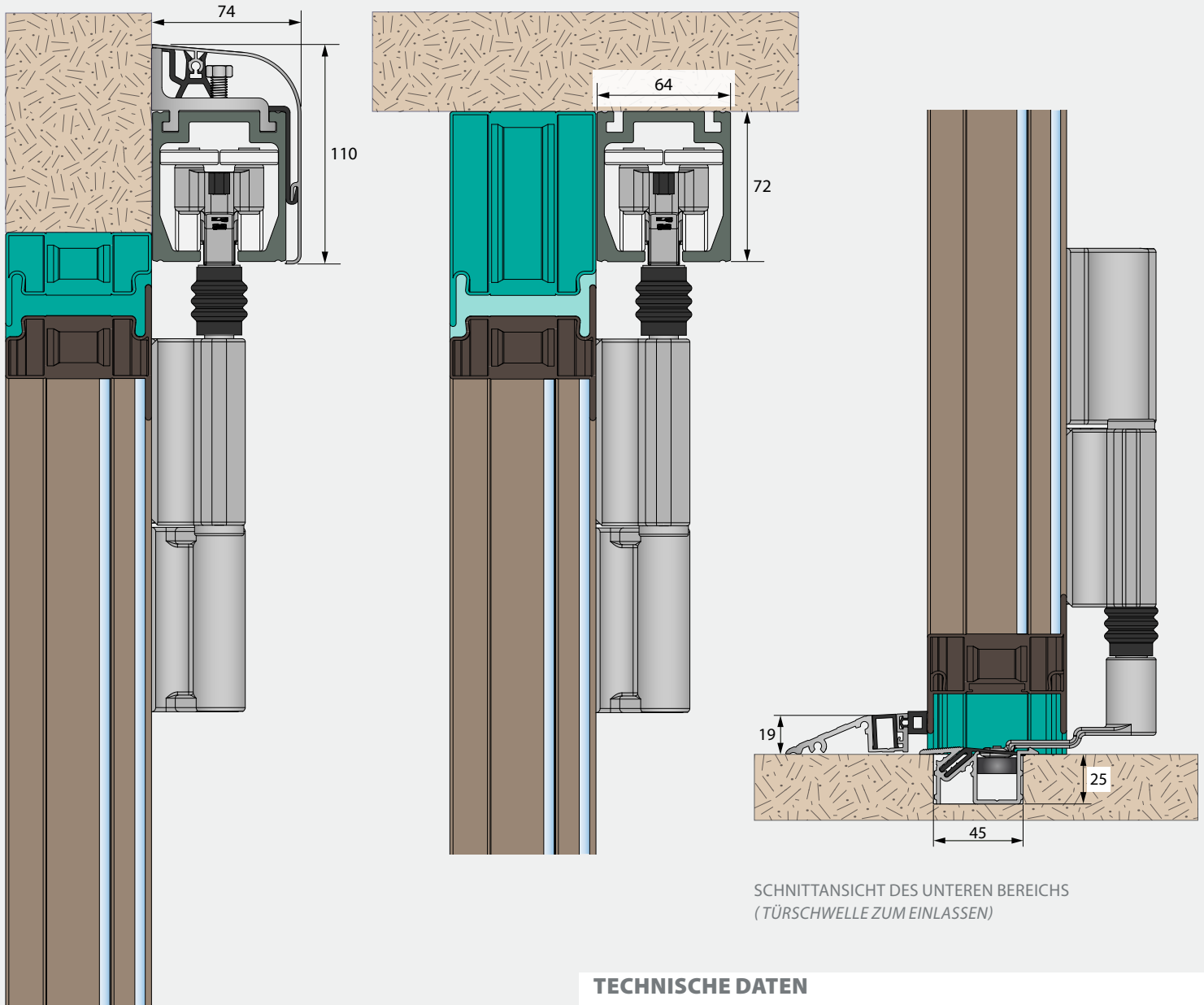
FALTSCHIEBESYSTEM
FÜR FENSTERFRONT MIT
STAHLRAHMEN



ONLINE-KALKULATIONSPROGRAMM

Ein Kostenvorschlag für Ihr Projekt?
Nichts einfacher als das! Sie müssen lediglich die Abmessungen Ihrer
Öffnung und die gewählten Optionen eingeben.
Sie erhalten auch Zugang zu allen Einzelheiten der Produkte und zu den
Zeichnungen.

www.mantion.de



SCHNITTANSICHT DES
OBEREN BEREICHS

SCHNITTANSICHT DES UNTEREN BEREICHS
(TÜRSCHWELLE ZUM EINLASSEN)

- ZARGE
- FLÜGEL
- GLAS



TECHNISCHE DATEN

MAX. GEWICHT DER FLÜGEL	150 kg
MAX. ABMESSUNGEN DER ÖFFNUNG (B X H)	16,5 x 3,5 m
ANZAHL FLÜGEL	3 bis 15 (7 + 8)
FLÜGELBREITE	500-1.100 mm
FLÜGELSTÄRKE	50-85 mm

Verwendung im
Innenbereich

OPENTEC® F80

FALTSCHIEBESYSTEM FÜR GLASTRENNWAND OHNE RAHMEN

+ **BEDIENKOMFORT**

- Geräuschlose Bewegung der Flügel dank Rollapparaten mit 4 vertikalen und 4 horizontalen Nylonrollen auf Kugellagern
- Design für die Umsetzung von Glaskonstruktionen ohne Rahmen

+ **EINFACHE MONTAGE**

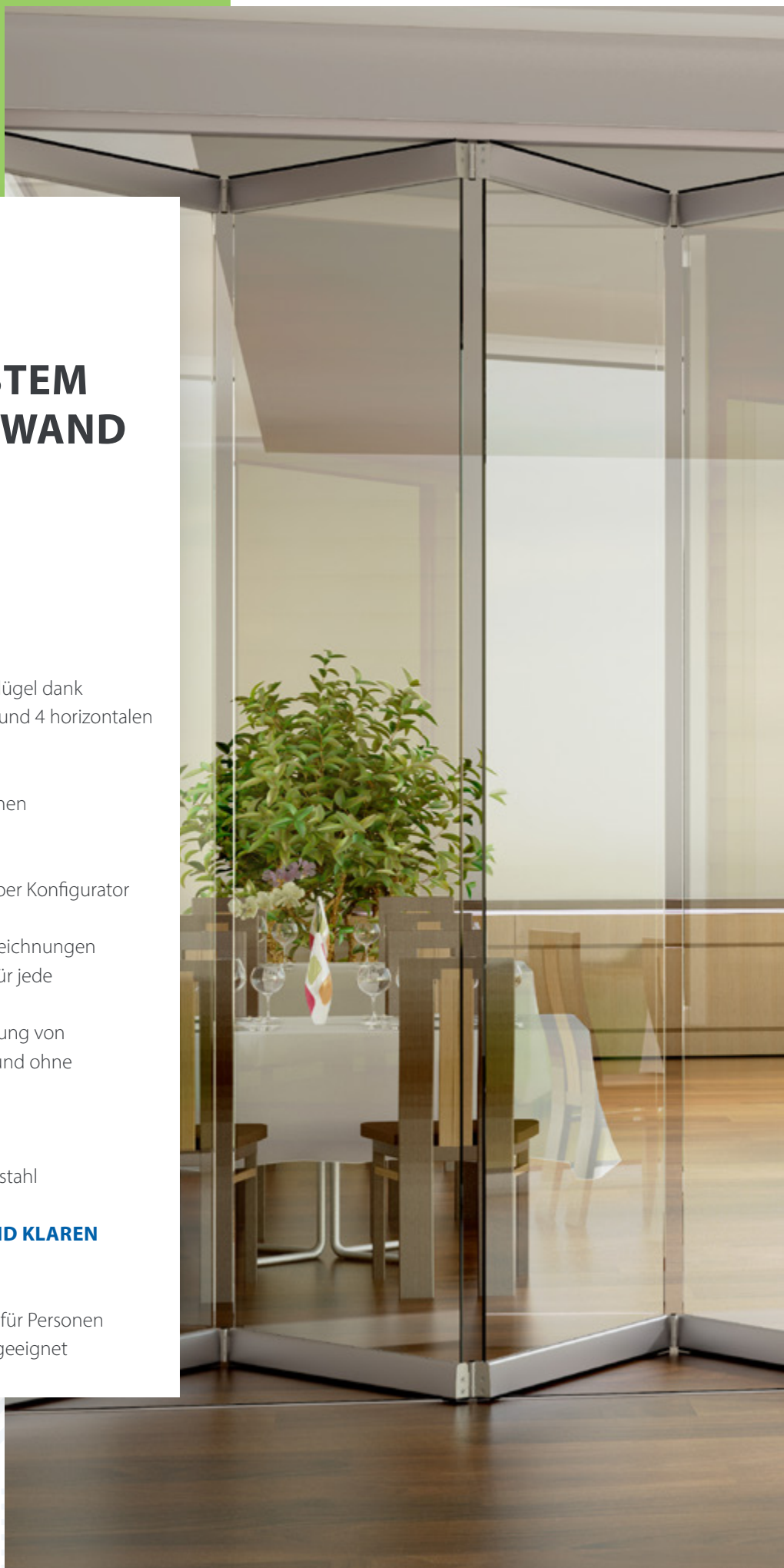
- Bestimmung der Installation über Konfigurator für Glasflügel
- Bereitstellung von Fertigungszeichnungen für die Umsetzung der Flügel für jede Konfiguration
- Einfache Montage und Einstellung von Glasflügeln, die eingeklemmt und ohne Bearbeitung befestigt werden

+ **HOCHWERTIGE WERKSTOFFE**

- Eloxiertes Aluminium und Edelstahl

+ **ÄSTHETIK MIT SCHLICHTEN UND KLAREN LINIEN**

- Keine Scharniere sichtbar
- Bodenführung ohne Schwelle, für Personen mit eingeschränkter Mobilität geeignet



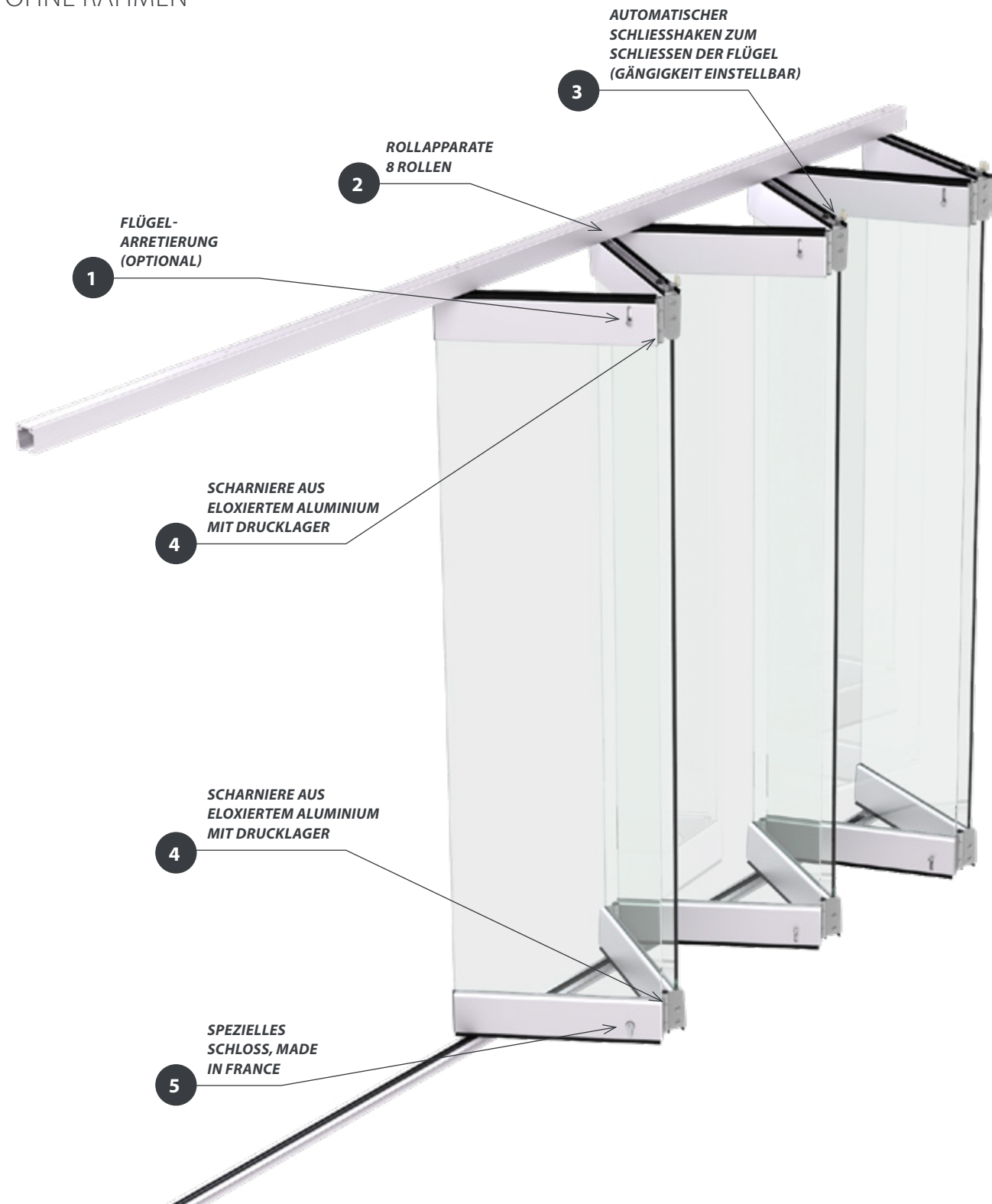


Zuverlässiges, sicheres
und **einfach zu
montierendes System.**



OPENTEC® F80

FALTSCHIEBESYSTEM
FÜR GLASTRENNWAND
OHNE RAHMEN



1



2



3



4

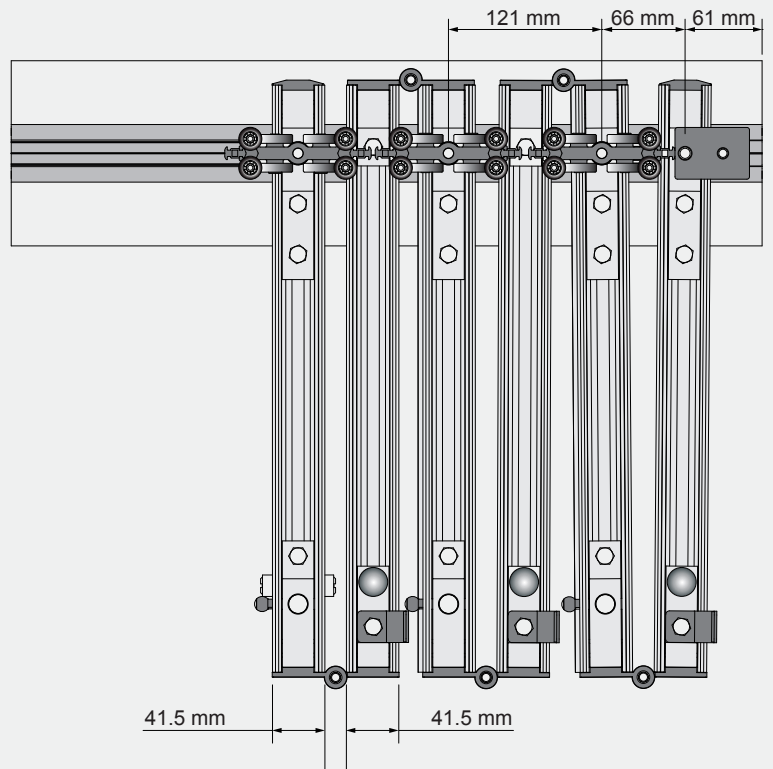
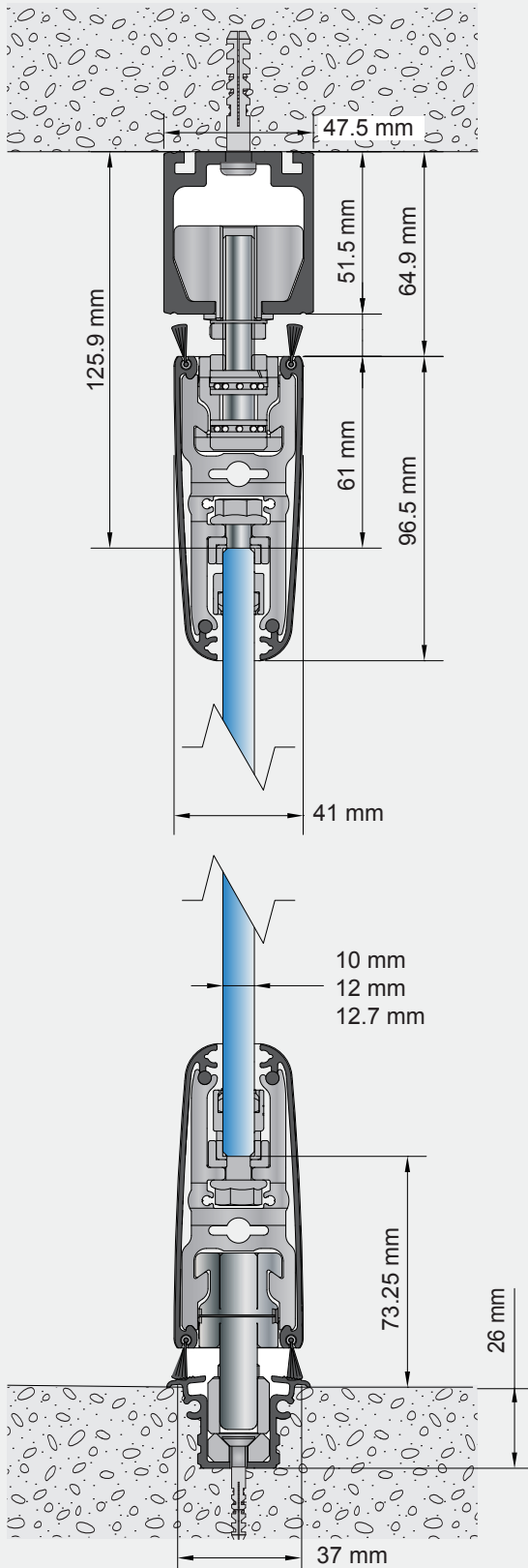


5

ONLINE-KALKULATIONSPROGRAMM

Ein Kostenvoranschlag für Ihr Projekt?
Nichts einfacher als das! Sie müssen lediglich die Abmessungen Ihrer Öffnung und die gewählten Optionen eingeben.
Sie erhalten auch Zugang zu allen Einzelheiten der Produkte und zu den Zeichnungen.

www.mantion.de



TECHNISCHE DATEN

MAX. FLÜGELGEWICHT	80 kg
MAX. ABMESSUNGEN DER ÖFFNUNG (B X H)	9 x 3 m
ANZAHL FLÜGEL	1 bis 12 (6 + 6)
MAX. FLÜGELBREITE	1.000 mm
FLÜGELSTÄRKE	10 / 12 / 12,7 mm



Frankreich

France
Mantion SAS

7 rue Gay Lussac
FRANCE - 25000 Besançon
Tel. + 33 3 81 50 56 77
Fax +33 (0) 3 81 53 29 76
Email : mantion@mansion.com
www.mantion.com

Mittlerer Osten

Middle East
Dubai Branch Office

Jafza South, unit no. S101 23 O 032,
Jebel Ali Free Zone, Dubai, UAE
Dubai & Bahrain : Tel. + 971 56 174 58 44
Reste du Moyen Orient : Tel. + 971 56 739 66 11
Email : export@mansion.com
www.mantion.com

Süd-Ost-Asien

South-East Asia
Mantion South-East Asia

Sovereign Plaza Lantai 8 Unit D E
Jl. TB Simatupang No.Kav. 36, Kec. Cilandak,
Jakarta Selatan, 12430
INDONESIA
Email : export@mansion.com
www.mantion.com

Ost-Europa

East Europe
Mantion Polska

Ul Boruty 2a
PL-03 769 WARSZAWA
Tel. + 48 22 818 77 22
Fax + 48 22 818 99 78
Email : biuro@valcomp.com.pl
www.valcomp.com.pl

Indien

India
Mantion India Private Ltd

G-19, T.V. Estate, 248/A, S.K. Ahire Marg, Worli
Mumbai - 400030. INDIA
Mobile. + 91 (0) 9819 30 38 78
Email : support.india@mansion.com
www.mantion.com

Nord-Amerika

North America
Mantion Canada

12-360 boul. Séminaire N
Saint-Jean-sur-Richelieu
Québec J3B 5L1
Tel. + 1 (450) 529 13158
E-mail : contact@mansion-na.com
www.mantion.ca

Mantion USA

0-34 44th Drive. 2nd Floor.
Long Island City
11101 NEW YORK
Tel. + 1 (475) 289-0254
E-mail : contact@mansion-us.com
www.mantion.us